

CAPITOLUL 9Q

PLAFONUL

ATENȚIE: Deconectați cablul de la borna negativă a bateriei înainte de a monta sau demonta orice unitate electrică sau când o sculă sau echipament poate veni ușor în contact cu terminale ale circuitului electric. Deconectarea acestui cablu previne accidentarea dumneavoastră și avarierea vehiculului. De asemenea, contactul trebuie luat, excepție făcând procedurile care solicită activarea lui.

CUPRINS

Specificații	9Q-1	Parasolare	9Q-13
Cupluri de strângere	9Q-1	Mâner plafon pentru pasager	9Q-14
Scheme electrice	9Q-2	Lampă plafon / Contact	
Sistemul de acționare al trapei	9Q-2	acționare trapă	9Q-15
Diagnosticare	9Q-3	Descriere generală și funcționare sistem	9Q-17
Acționare trapă	9Q-3	Plafon	9Q-17
Întreținere și reparare	9Q-5	Acționare trapă	9Q-17
Service pe vehicul	9Q-5	Parasolare	9Q-17
Acționare trapă	9Q-5	Mâner plafon pentru pasager	9Q-17
Rastel plafon (Wagon)	9Q-8	Lampă plafon / Contact	
Interior plafon	9Q-9	acționare trapă	9Q-17

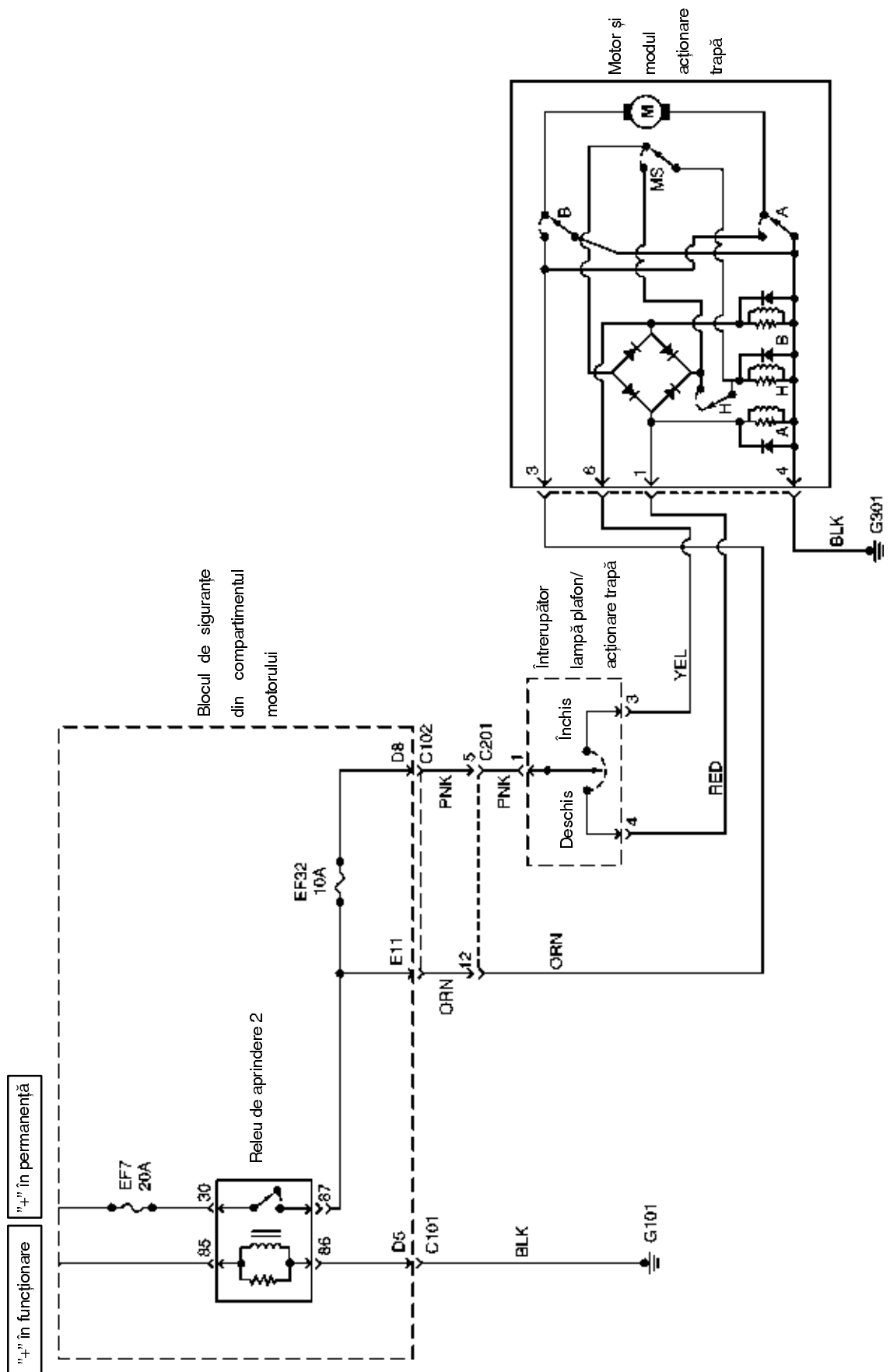
SPECIFICAȚII

CUPLURI DE STRÂNGERE

Poziție	N•m	Lb-Ft	Lb-In
Șuruburi întrerupător lampă plafon / trapă	4	-	35
Șuruburi mâner plafon pentru pasager	3,5	-	31
Piulițe rastel plafon	27	20	-
Șurubri ancoră centură de siguranță	35	26	-
Șurub parasolar	2	-	18
Șurub suport parasolar	2	-	18
Șurubri geam trapă	7	-	62
Șuruburi carcasă trapă	7	-	62
Șuruburi motor trapă	5	-	44

SCHEME ELECTRICE

SISTEM DE ACȚIONARE TRAPĂ



DIAGNOSTICARE

ACȚIONARE TRAPĂ

Acționarea trapei nu funcționează

Pasul	Modul de acționare	Valori	Da	Nu
1	1. Poziționați contactul în poziția ON. 2. Acționați oglinda electrică. Acționarea oglinzii funcționează?	-	<i>Mergi la pasul 8</i>	<i>Mergi la pasul 2</i>
2	Verificați siguranța EF7 și siguranța EF32. Aceste siguranțe sunt defecte?	-	<i>Mergi la pasul 3</i>	<i>Go to Step 4</i>
3	1. Verificați dacă există vreun scurtcircuit. 2. Reparați scurtcircuitul dacă este necesar. 3. Înlocuiți siguranțele. Reparația este completă?	-	Sistem în regulă	-
4	1. Demontați releul de aprindere 2. 2. Poziționați contactul pe poziția ON. 3. Verificați tensiunea la terminalul 30 și terminalul 85 al soclului releului de aprindere 2. Terminalele nu sunt marcate pe soclul releului de aprindere 2 dar sunt marcate la partea inferioară a releului. Voltmetrul indică valoarea indicată la ambele locații?	11-14 V	<i>Mergi la pasul 6</i>	<i>Mergi la pasul 5</i>
5	Reparați sursa de tensiune a releului de aprindere 2. Reparația este completă?	-	Sistem în regulă	-
6	1. Temporar, montați un releu despre care știți sigur că funcționează. 2. Poziționați contactul pe poziția ON. 3. Încercați să acționați trapa. Trapa funcționează?	-	<i>Mergi la pasul 7</i>	<i>Mergi la pasul 8</i>
7	1. Reinstalați releul înlocuit în locația originală. 2. Înlocuiți releul de aprindere 2. Reparația este completă?	-	Sistem în regulă	-
8	1. Deconectați întrerupătorul lămpii din plafon / acționare trapă. 2. Poziționați contactul pe poziția ON. 3. Verificați tensiunea la terminalul 1 al întrerupătorului lămpii plafonierei, în partea cu conectorul siguranței. Voltmetrul indică valoarea specificată?	11-14 V	<i>Mergi la pasul 10</i>	<i>Mergi la pasul 9</i>
9	Reparați întreruperea din circuitul între siguranța EF32 și întrerupătorul trapei. Reparația este completă?	-	Sistem în regulă	-
10	1. Reconectați întrerupătorul trapei. 2. Deconectați conectorul cu 6 pini al modulului trapei. 3. Folosiți un ohmmetru pentru a măsura rezistența electrică între terminalul 4 și masă. Rezistența măsurată are valoarea specificată?	$\approx 0 \Omega$	<i>Mergi la pasul 12</i>	<i>Mergi la pasul 11</i>
11	Reparați circuitul la masă. Reparația este completă?	-	Sistem în regulă	-

Acționarea trapei nu funcționează (Continuare)

Pasul	Modul de acționare	Valori	Da	Nu
12	1. Lăsați modulul trapei deconectat. 2. Poziționați contactul pe poziția ON. 3. Verificați tensiunea la terminalul 3 al conectorului modulului de acționare a trapei. Voltmetrul indică valoarea specificată?	11-14 v	<i>Mergi la pasul 14</i>	<i>Mergi la pasul 13</i>
13	Reparați sursa de alimentare la terminalul 3 al conectorului modulului de acționare a trapei. Reparația este completă?	-	Sistem în regulă	-
14	1. Reconectați modulul de acționare a trapei. 2. Demontați motorul trapei lăsând însă conectorii atașați. 3. Încercați să acționați de la întrerupător motorul în ambele direcții. Motorul funcționează?	-	<i>Mergi la pasul 15</i>	<i>Mergi la pasul 16</i>
15	Reparați mecanismul de acționare a trapei. Reparația este completă?	-	Sistem în regulă	-
16	1. Deconectați ambii conectori de la motorul de acționare a trapei. 2. Conectați un voltmetru între conectorii "un singur fir". 3. Poziționați contactul în poziția ON. 4. Poziționați întrerupătorul trapei în poziția "Închis" și urmăriți indicațiile voltmetrului. 5. Poziționați întrerupătorul trapei în poziția "deschis" și urmăriți indicațiile voltmetrului. 6. Valoarea indicată de voltmetru trebuie să fie aceeași, diferind decât polaritatea în cele două situații. Voltmetrul indică valoarea specificată în oricare dintre poziții ale întrerupătorului (Închis sau Deschis)?	11-14 V	<i>Mergi la pasul 18</i>	<i>Mergi la pasul 17</i>
17	Înlocuiți modulul electric al trapei. Reparația este completă?	-	Sistem în regulă	-
18	Înlocuiți motorul trapei. Trapa funcționează?	-	Sistem în regulă	<i>Mergi la pasul 17</i>

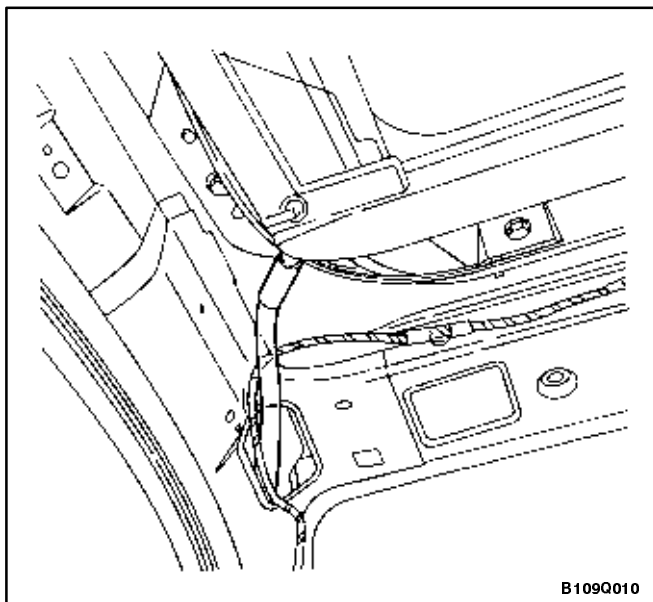
ÎNTREȚINERE ȘI REPARARE

SERVICE PE VEHICUL

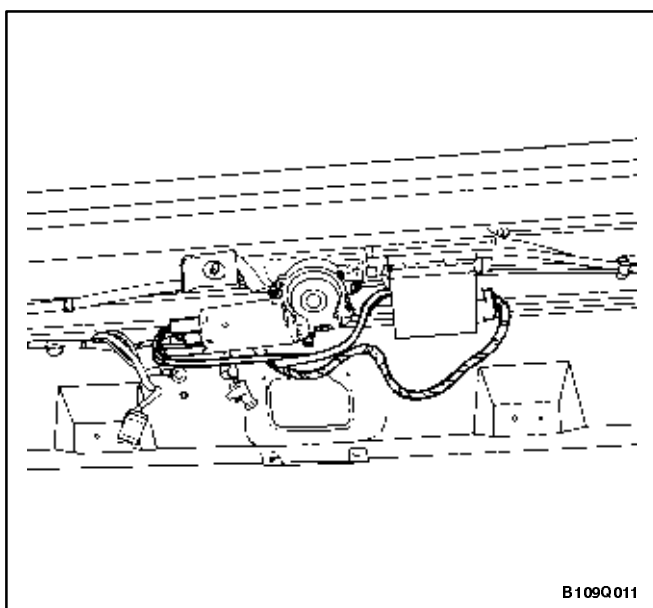
ACȚIONARE TRAPĂ

Procedura de demontare

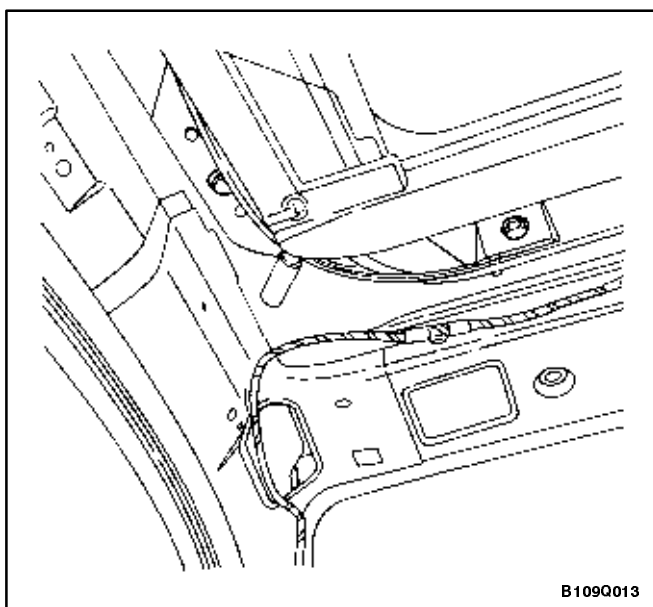
1. Deconectați cablul de la borna negativă a bateriei.
2. Demontați plafonul interior. Vezi "Interior plafon" în acest capitol.
3. Demontați furtunurile de scurgere.
4. Deconectați conectorii electrici.
5. Demontați șuruburile și motorul.
6. Demontați modulul de control al motorului.
7. Demontați șuruburile și carcasa de pe vehicul.



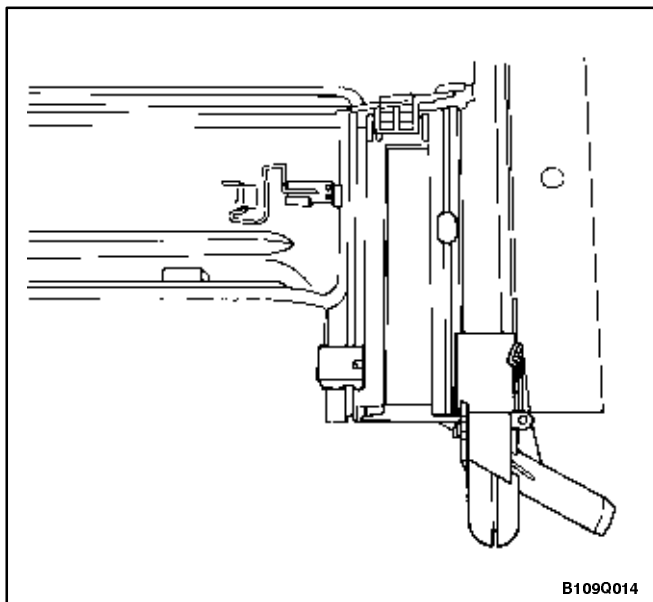
B109Q010



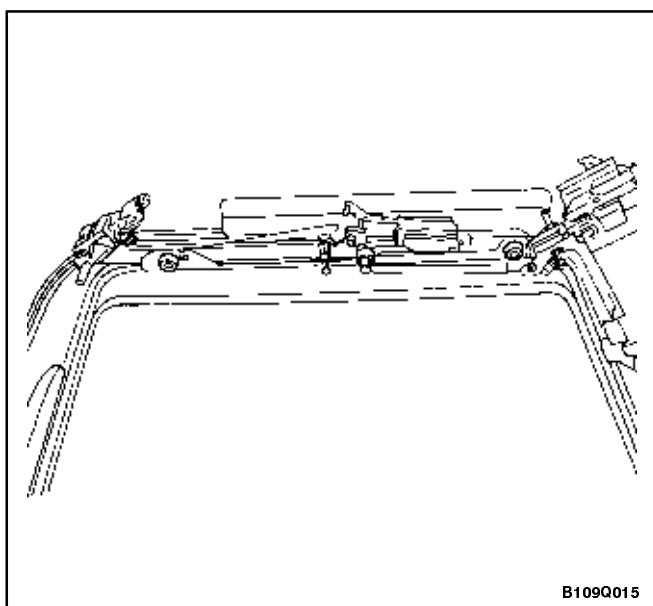
B109Q011



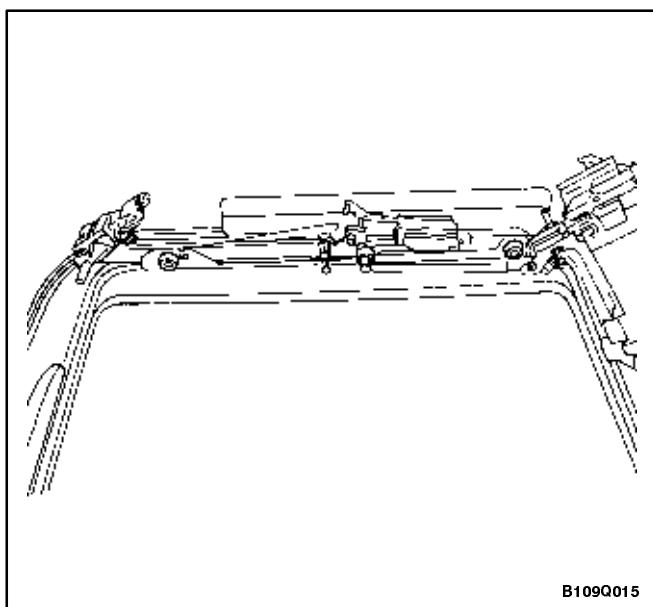
B109Q013



8. Demontați căpăcelele de cauciuc.
9. Demontați ajutajele de scurgere.
10. Demontați opritorii polarizorului razelor solare.
11. Demontați opritorii geamului.



12. Demontați polarizorul razelor de soare.
13. Demontați geamul și cadrul de pe carcasă.
14. Demontați finiiile din plastic.
15. Demontați șuruburile și geamul de pe cadru.



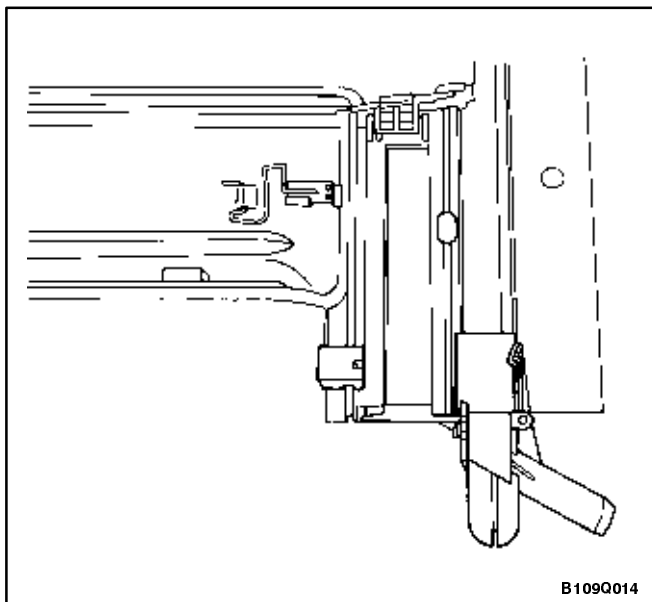
Procedura de montare

Notă: Metalele diferite aflate în contact se pot coroda rapid. Asigurați-vă că momentele de strângere sunt cele corecte pentru a preveni coroziunea prematură.

1. Fixați cu șuruburi geamul pe cadru.

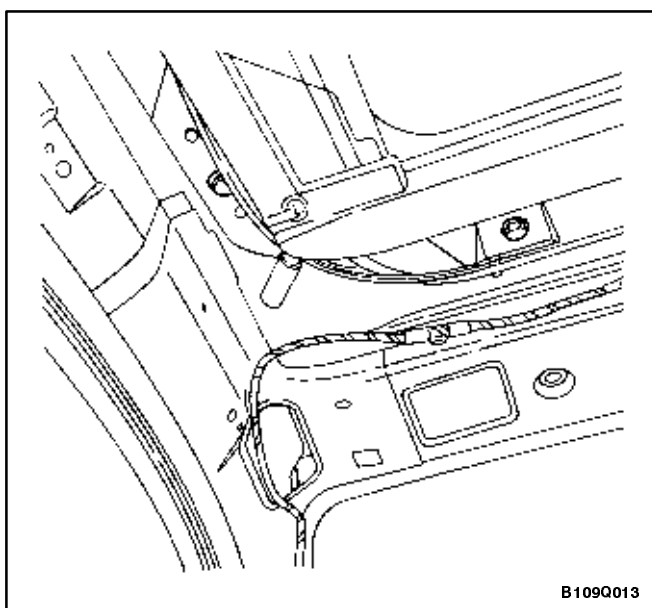
Strângere

Strângeți șuruburile de prindere a geamului pe cadrul trapei la un cuplu de 7 N•m.



B109Q014

2. Montați finiiile din plastic.
3. Montați geamul și cadrul în carcasa trapei.
4. Montați polarizorul.
5. Montați opritori geamului.
6. Montați opritorii polarizorului.
7. Montați ajutajele de scurgere.
8. Montați căpăcelele de cauciuc.

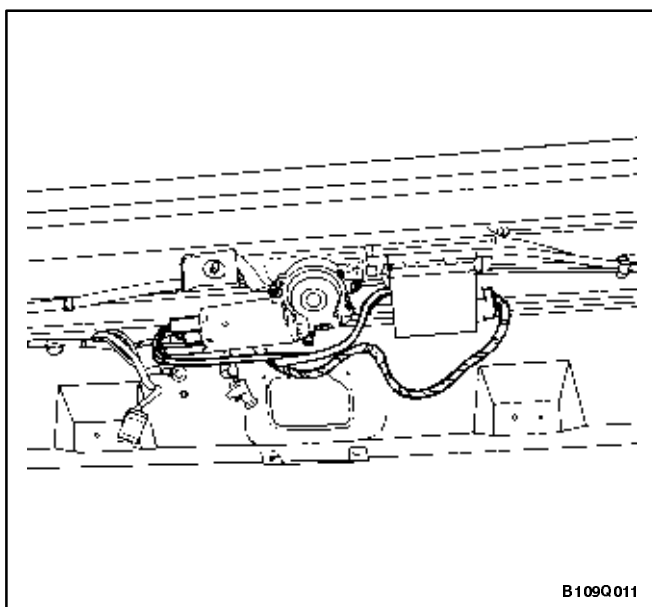


B109Q013

9. Montați cu șuruburi carcasa pe plafonul vehiculului.

Strângere

Strângeți șuruburile de prindere a carcasei trapei pe plafon la un cuplu de 7 N•m.



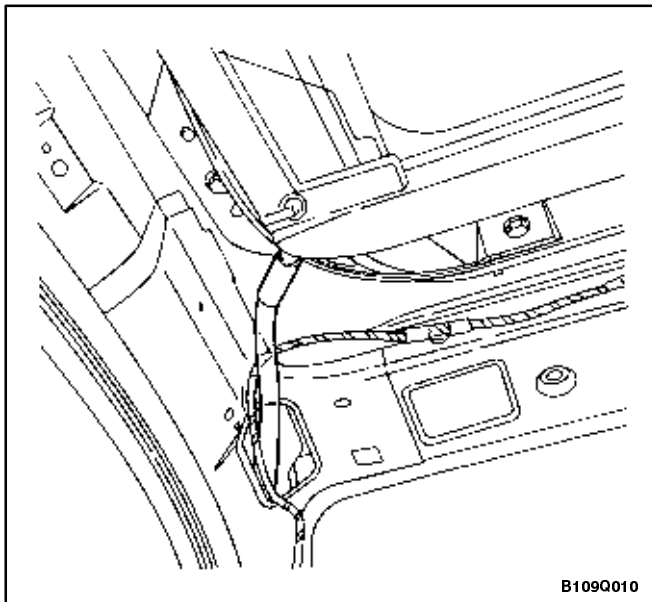
B109Q011

10. Montați modulul de control al motorului de acționare a trapei.
11. Montați motorul cu șuruburi.

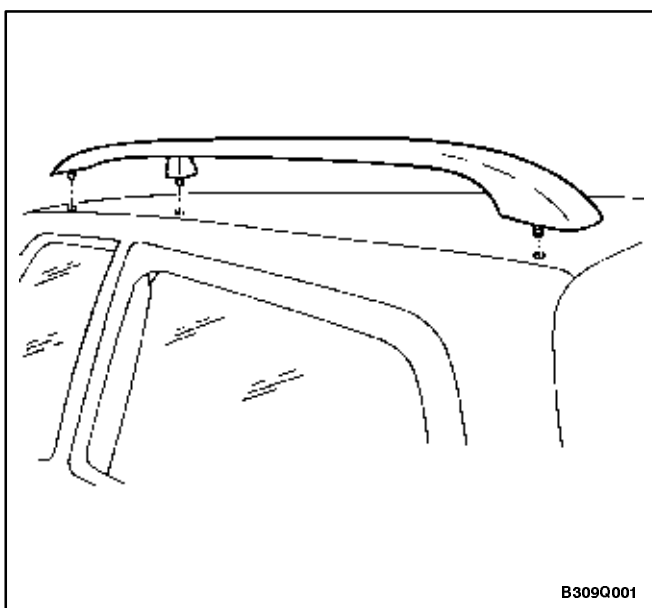
Strângere

Strângeți șuruburile de prindere a motorului la un cuplu de 5 N•m.

12. Conectați conectorii electrici.



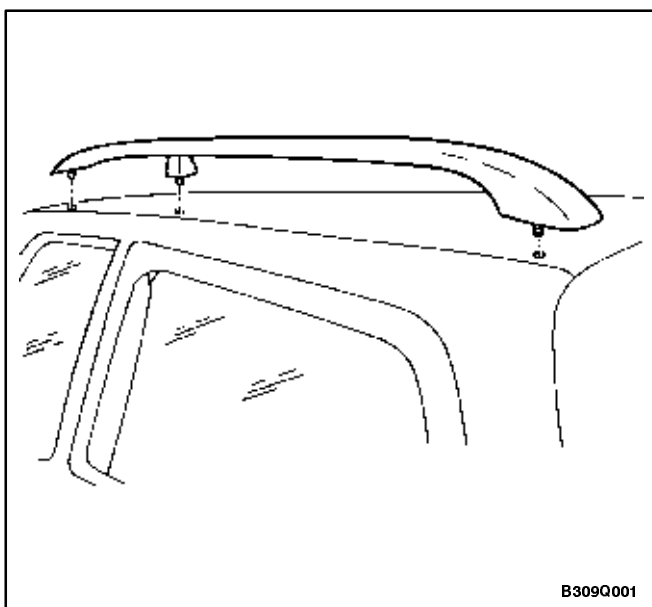
13. Montați furtunurile de scurgere.
14. Montați plafonul interior. Vezi "Interior plafon" în acest capitol.
15. Conectați cablul la borna negativă a bateriei.



RASTEL PLAFON (WAGON)

Procedura de demontare

1. Demontați plafonul interior. Vezi "Interior plafon" în acest capitol.
2. Demontați piulițele și rastelul din plafon.



Procedura de montare

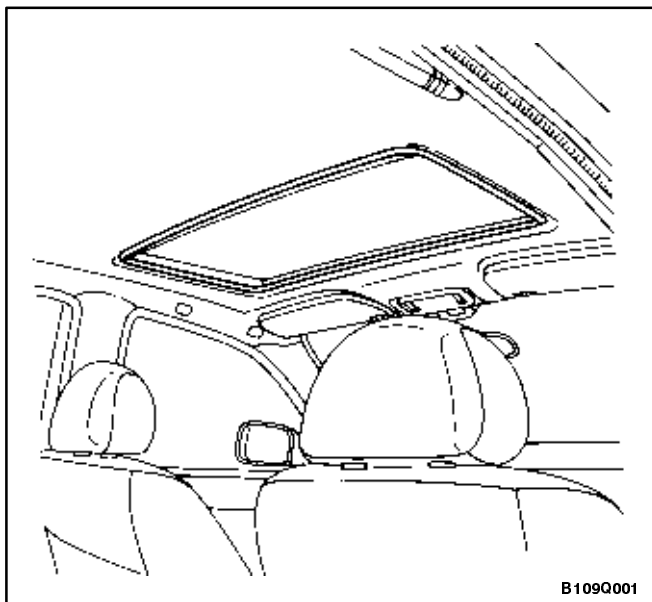
Notă: Metalele diferite aflate în contact se pot coroda rapid. Asigurați-vă că momentele de strângere sunt cele corecte pentru a preveni coroziunea prematură.

1. Montați cu piulițe rastelul din plafon.

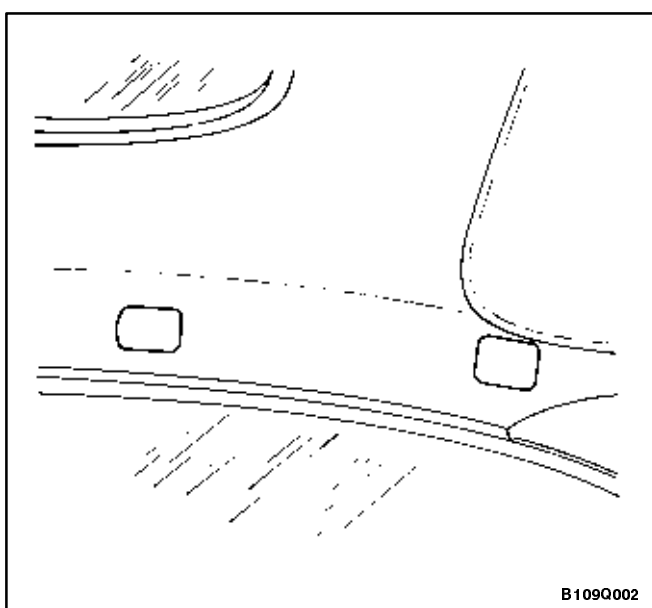
Strângere

Strângeți piulițele de prindere a rastelului la plafon la un cuplu de 27 N•m.

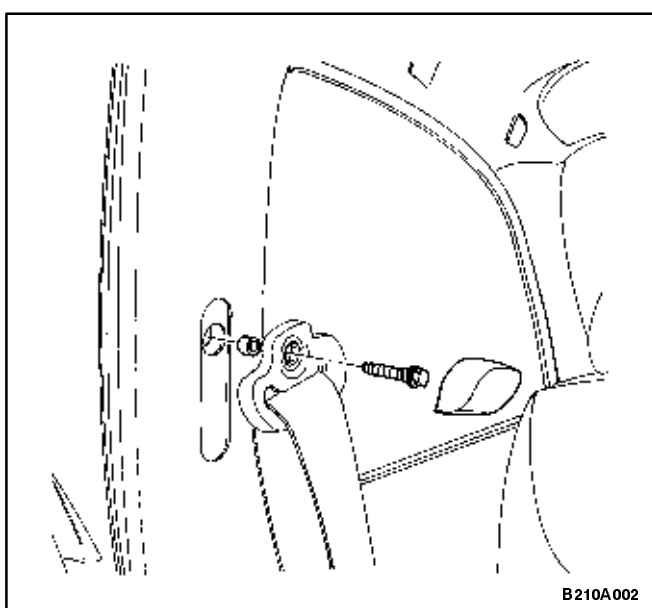
2. Montați plafonul interior. Vezi "Interior plafon" în acest capitol.



B109Q001



B109Q002



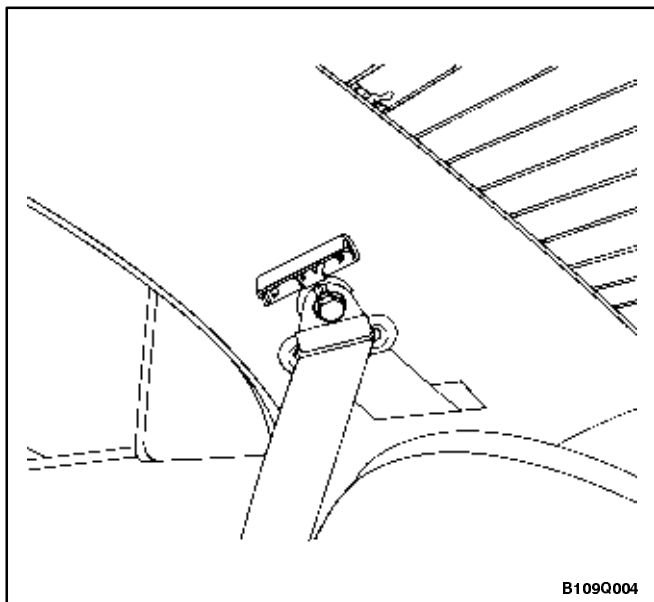
B210A002

INTERIOR PLAFON

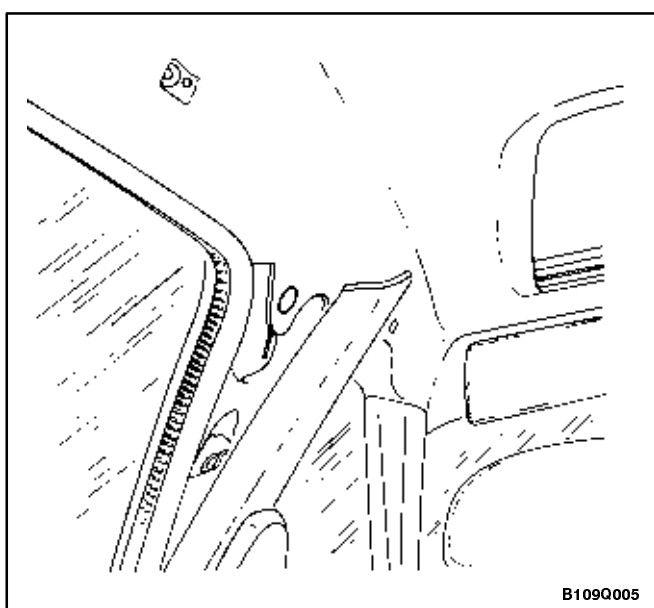
(notchback în figură, hatchback și wagon similar)

Procedura de demontare

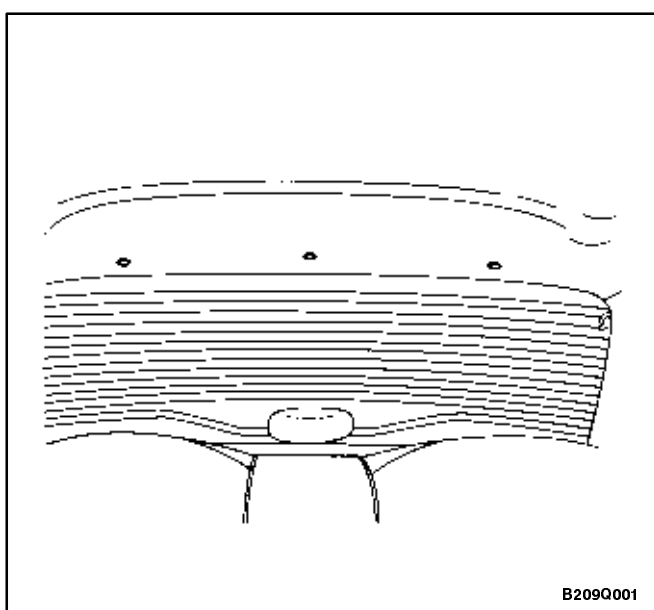
1. Deconectați cablul de la borna negativă a bateriei.
2. Demontați ornamentul trapei dacă există.
3. Demontați mânerul din plafon pentru pasageri. Vezi "Mâner plafon pentru pasageri" în acest capitol.
4. Demontați clemele de reținere a plafonului interior din dreptul șoferului.
5. Demontați parasolarele și suportii parasolarelor din plafonul interior. Vezi "Parasolare" în acest capitol.
6. Demontați lampa de interior sau ansamblul lampă de interior / întrerupător trapă dacă există. Vezi *Capitolul 9B, Sisteme de iluminare* sau "Lampă plafon/Contact acționare trapă" în acest capitol.
7. Demontați lampa din spate din plafon (numai la modelul wagon). Vezi *capitolul 9B*.
8. Demontați ceasul. Vezi *Capitolul 9E*.
9. Demontați finiiile stâlpilor A din stânga și dreapta vehiculului.
10. Demontați șuruburile și ancorele centurilor de siguranță din stâlpii B din stânga și dreapta vehiculului.



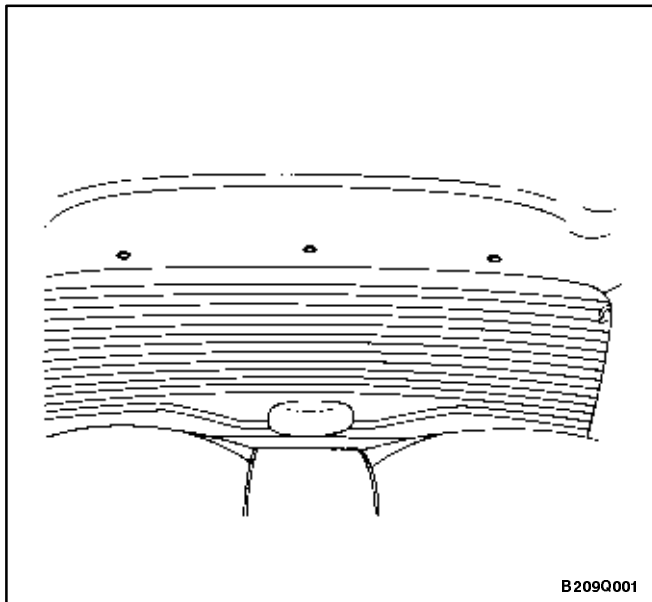
11. Deconectați finišiile superioare ale stâlpilor B din stânga și din dreapta vehiculului.
12. Demontați șuruburile și ancorele centurilor de siguranță din stâlpii C din stânga și din dreapta vehiculului.



13. Demontați finišiile stâlpilor C din stânga și din dreapta vehiculului.
14. Demontați finišiile stâlpilor D din stânga și din dreapta vehiculului (numai la modelul wagon). Vezi *Capitolul 9G, Tapiterie interior*.
15. Demontați clemele de reținere din spatele finişilor superioare ale stâlpilor B.

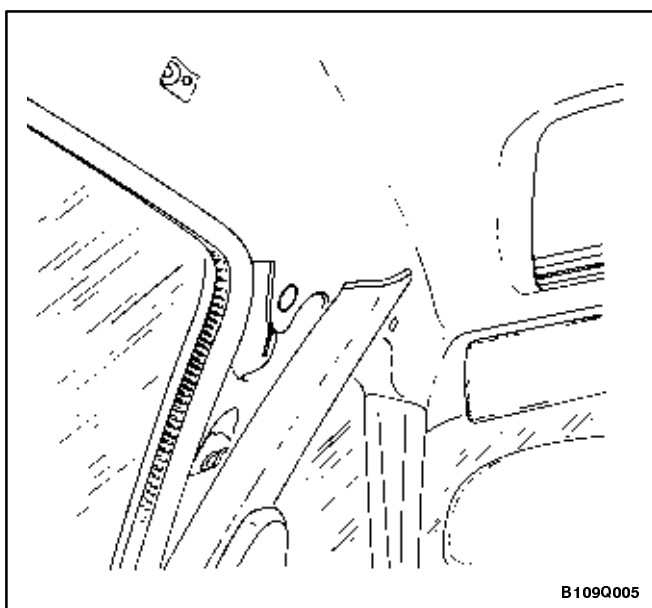


16. Demontați clemele de plastic din plafon de-a lungul lunetei.
17. Înclinați ambele scaune din față.
18. Demontați plafonul interior și scoateți-l prin portiera din spate sau prin haion.

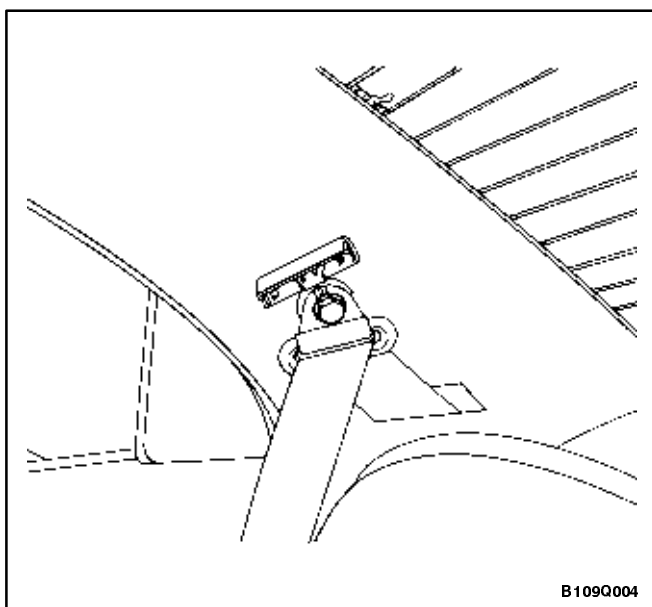


Procedura de montare

1. Înclinați scaunele din față.
2. Introduceți plafonul interior în vehicul prin portiera din spate sau prin haion.
3. Fixați plafonul în spatele finisajelor tapițate și a chederelor din jurul portierelor.
4. Montați clemele din plastic din dreptul lunetei.



5. Montați clemele de reținere din spatele finisajelor superioare ale stâlpilor B.



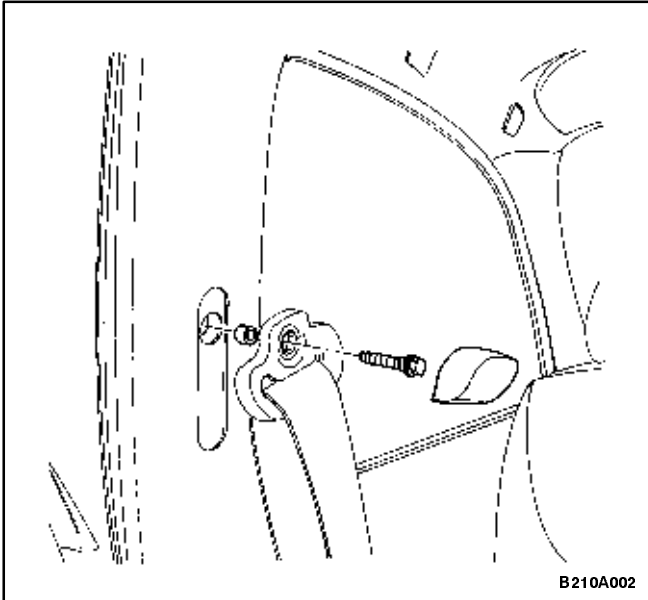
6. Montați finisajele din stânga și din dreapta, corespunzătoare stâlpilor D (decât la modelul wagon). *Vezi Capitolul 9G, Tapițerie interior.*
7. Montați finisajele din stânga și din dreapta, corespunzătoare stâlpilor C.

Notă: Metalele diferite aflate în contact se pot coroda rapid. Asigurați-vă că momentele de strângere sunt cele corecte pentru a preveni coroziunea prematură.

8. Montați ancorele centurilor de siguranță cu șuruburi în stâlpii C.

Strângere

Strângeți șuruburile ancorelor centurilor de siguranță la un cuplu de 35 N•m.

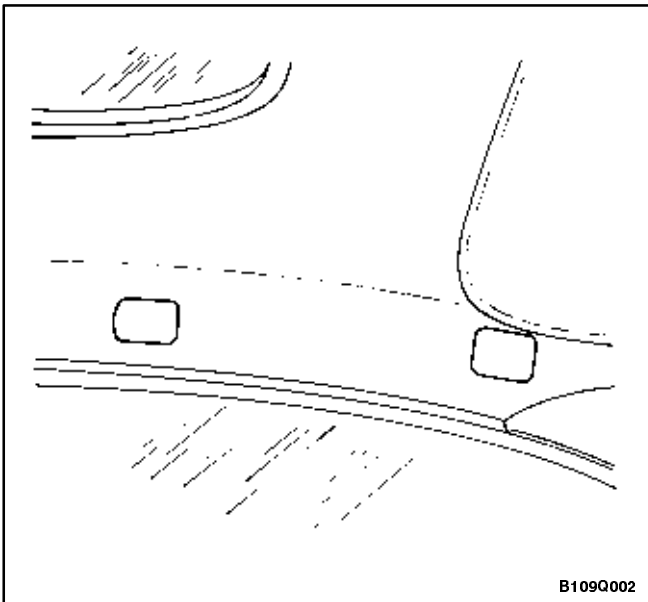


B210A002

9. Montați finiiile superioare corespunzătoare stâlpilor B din stânga și din dreapta.
10. Montați cu șuruburi ancorele centurilor de siguranță din stânga și din dreapta vehiculului.

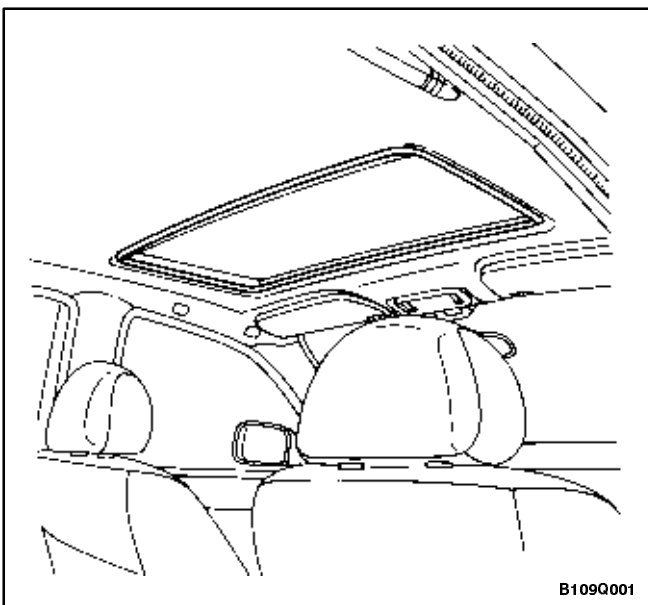
Strângere

Strângeți șuruburile de prindere a ancorelor centurilor de siguranță la un cuplu de 35 N•m.



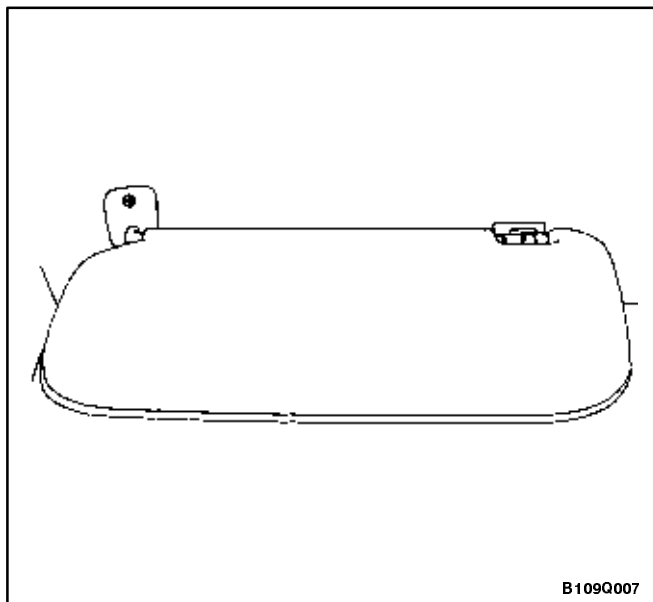
B109Q002

11. Montați finiiile din stânga și din dreapta corespunzătoare stâlpilor A.
12. Montați ceasul. Vezi *Capitolul 9E*.
13. Montați lampa din spate din plafon (numai la modelul wagon). Vezi *Capitolul 9B, Sisteme de iluminare*.
14. Montați lampa din interior sau ansamblul lampă de interior / întrerupătorul trapă plafon, dacă există. Vezi *Capitolul 9B, Sisteme de iluminat* sau "Lampă plafon / Contact acționare trapă" în acest capitol.
15. Montați parasolarele și suportii parasolarelor. Vezi "Parasolare" în acest capitol.
16. Montați clemenele de reținere din plastic din plafon în dreptul șoferului.



B109Q001

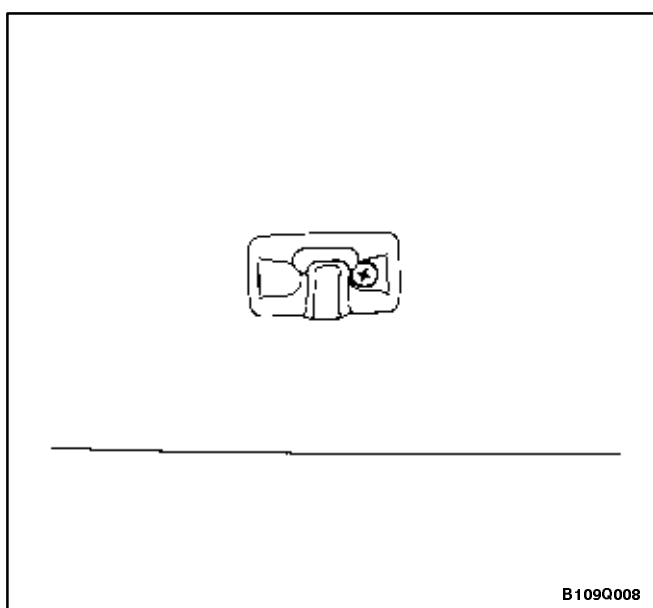
17. Montați mânerul plafon pentru pasageri. Vezi "Mâner plafon pentru pasageri" în acest capitol.
18. Montați ornamentele plafon / trapă dacă există.
19. Conectați cablul la borna negativă a bateriei.



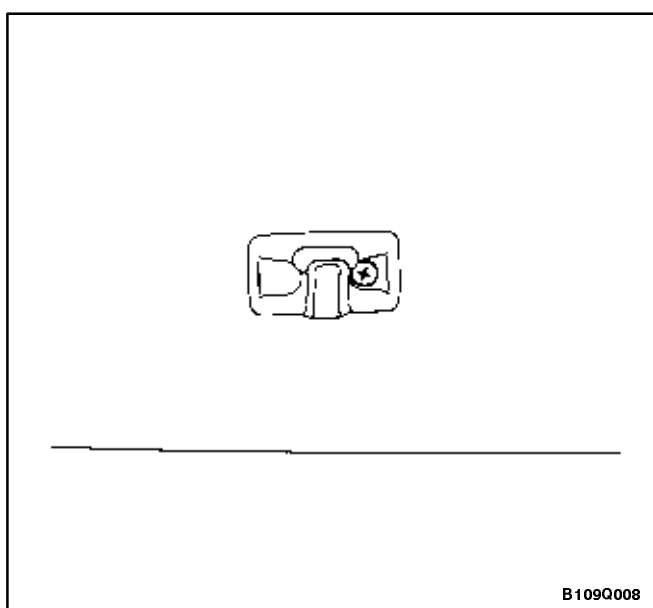
PARASOLARE

Procedura de demontare

1. Demontați șuruburile și parasolarul din plafonul interior.



2. Demontați șurubul și suportul parasolarului din plafonul interior.



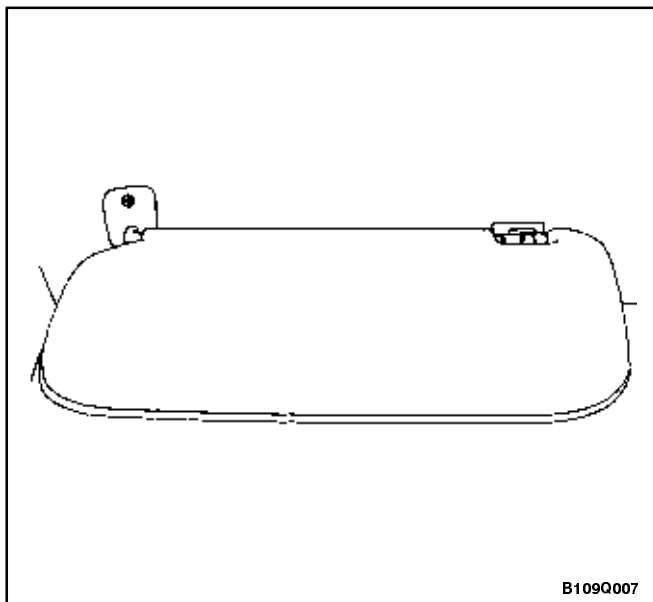
Procedura de montare

Notă: Metalele diferite aflate în contact se pot coroda rapid. Asigurați-vă că momentele de strângere sunt cele corecte pentru a preveni coroziunea prematură.

1. Montați cu șurubul corespunzător suportul parasolarului la plafonul interior.

Strângere

Strângeți șurubul de prindere al parasolarului la plafonul interior la un cuplu de 2 N•m.

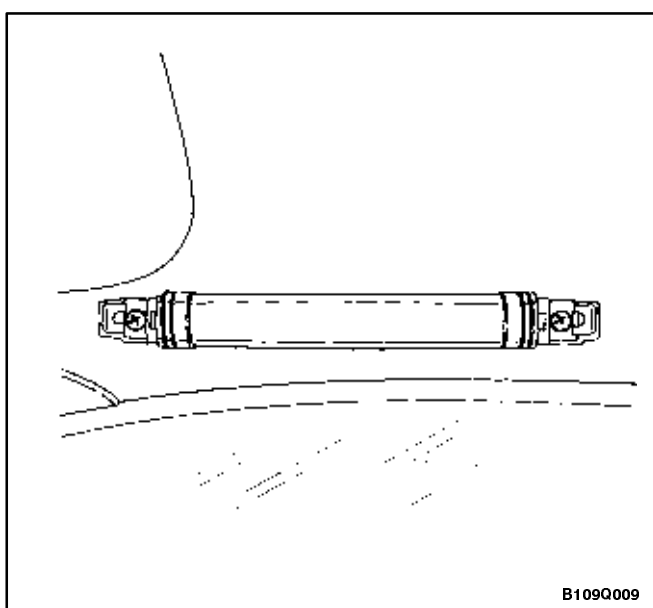


B109Q007

2. Montați parasolarul cu șurubul corespunzător la plafonul interior.

Strângere

Strângeți șurubul parasolarului la un cuplu de 2 N•m.

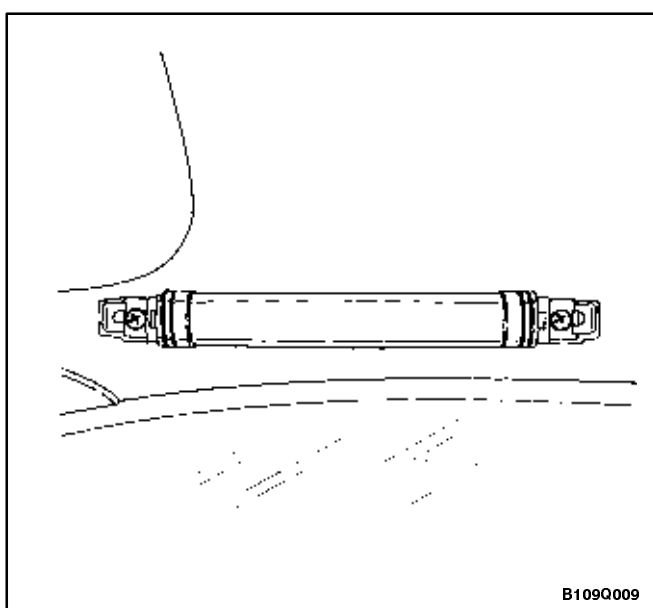


B109Q009

MÂNER PLAFON PENTRU PASAGERI

Procedura de demontare

1. Demontați căpăcelele de plastic care acoperă șuruburile de prindere a mânerului.
2. Demontați șuruburile și mânerul din plafonul interior.



B109Q009

Procedura de montare

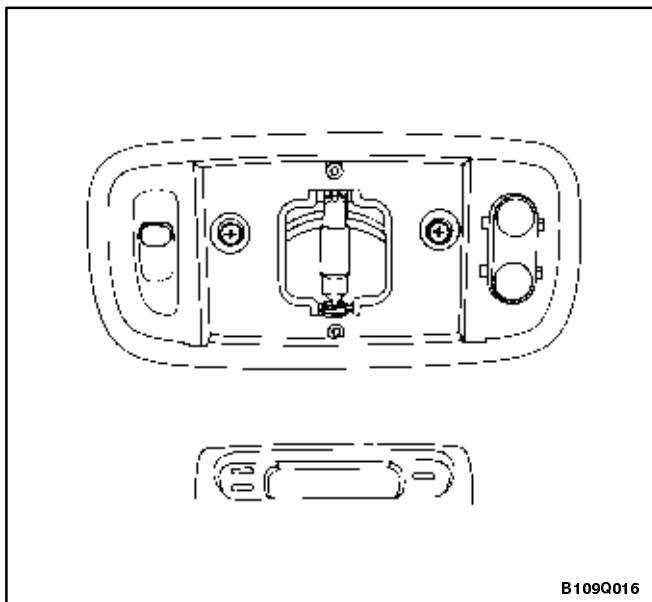
Notă: Metalele diferite aflate în contact se pot coroda rapid. Asigurați-vă că momentele de strângere sunt cele corecte pentru a preveni coroziunea prematură.

1. Montați cu șuruburi mânerul plafon pentru pasageri.

Strângere

Strângeți șuruburile mânerului plafon pentru pasageri la un cuplu de 3,5 N•m.

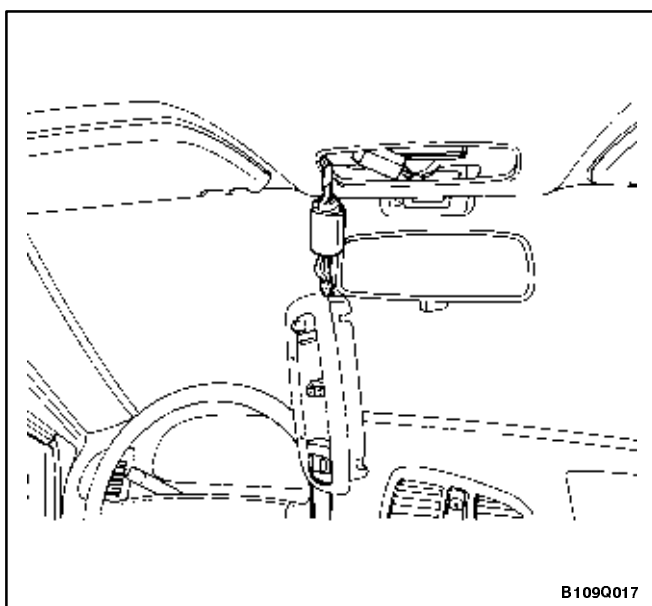
2. Montați căpăcelele de plastic care acoperă șuruburile de prindere a mânerului plafon pentru pasageri.



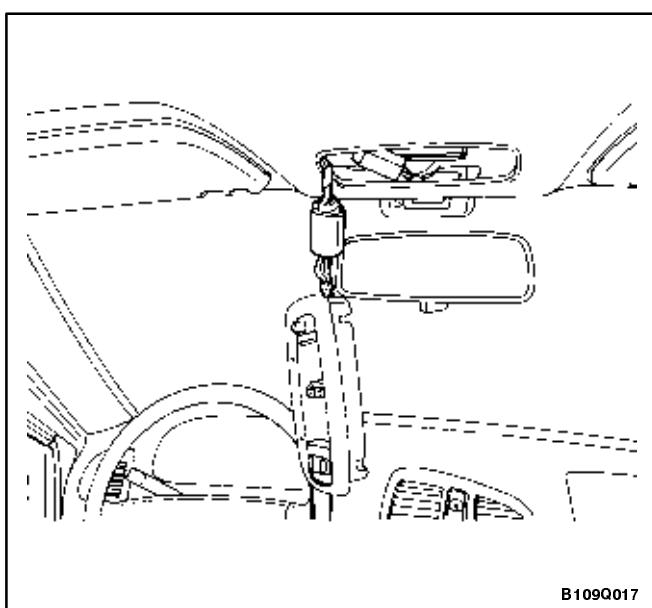
LAMPĂ PLAFON / CONTACT ACȚIONARE TRAPĂ

Procedura de demontare

1. Deconectați cablul de la borna negativă a bateriei.
2. Extrageți cu atenție lentilele lămpii.
3. Demontați șuruburile și lampa plafon / contact de acționare trapă.

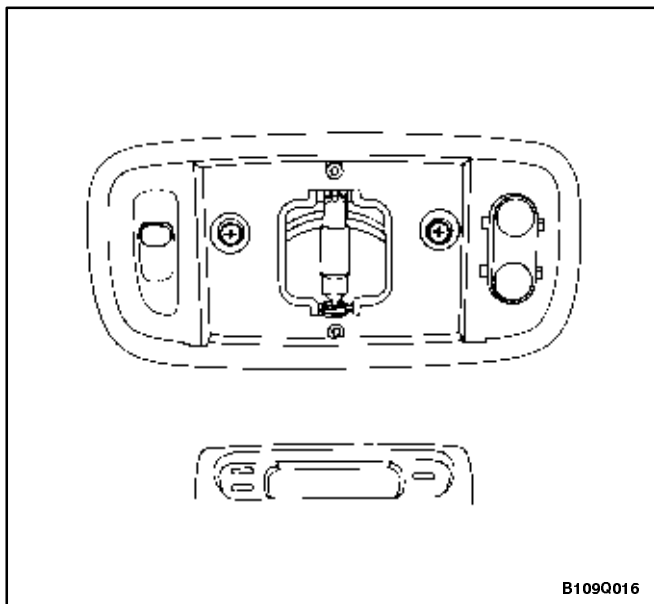


4. Deconectați conectorul electric.



Procedura de montare

1. Conectați conectorul electric.



Notă: Metalele diferite aflate în contact se pot coroda rapid. Asigurați-vă că momentele de strângere sunt cele corecte pentru a preveni coroziunea prematură.

2. Montați cu șuruburi lampa plafon / contact de acționare trapă.

Strângere

Strângeți șuruburile de prindere a lămpii din plafon / contact de acționare trapă la un cuplu de 4 N•m.

3. Montați lentilele lămpii.

4. Conectați cablul la borna negativă a bateriei.

DESCRIERE GENERALĂ ȘI FUNȚIONARE SISTEM

PLAFON

Plafonul este o piesă metalică vopsită care încorporează un singur capitonaj (plafon interior). Mai sunt două ornamente, câte unul de fiecare parte a plafonului care închid și ascund linia de îmbinare a plafonului. Ornamentele plafonului pot fi reparate individual.

Capitonajul (plafonul interior) unitar constă dintr-un strat modelat acoperit cu un material ornamental. Construcția unitară, necesită repararea capitonajului ca ansamblu.

ACȚIONAREA TRAPEI

Trapa este :

- Proiectată pentru a furniza lumină și aer prin plafonul vehiculului.
- Integrată în plafon.
- Fabricată din sticlă.
- Echipată cu polarizor al razelor de soare care se închide și se deschide manual.
- Acționată de un motor electric.
- Controlată de un întrerupător încorporat în ansamblul lampă plafon / comutator acționare trapă.

Controlul trapei este asigurat

- Butonul din partea dreaptă a ansamblului lampă plafon / comutator acționare trapă.

Pentru a manevra trapa,

- Contactul trebuie pus în poziția ON.

Deschidere și închidere trapă prin rabateră

Pentru a deschide trapa în partea din spate prin rabateră,

- Mențineți apăsată partea din față a butonului până ce trapa se deschide.

Pentru a închide trapa deschisă anterior prin rabateră,

- Mențineți apăsată partea din spate a butonului până ce trapa s-a închis.

Deschidere și închidere trapă prin glisare

Pentru a deschide trapa prin glisare,

- Apăsați partea din spate a butonului de acționare până ce trapa glisează. Dacă polarizorul este închis, odată cu glisarea trapei, se va deschide.

Pentru a închide trapa deschisă anterior prin glisare,

- Apăsați partea din față a butonului de acționare până ce trapa se închide.

PARASOLARE

Parasolarele se rabat în jos pentru a opri lumina orbitoare. De asemenea, se rabat în partea laterală atunci când sunt eliberate din suport.

MÂNER PLAFON PENTRU PASAGER

Există câte un mâner pentru pasagerii din spate și pentru pasagerul din partea dreaptă a șoferului. Pasagerii pot utiliza aceste mânere pentru a-și păstra echilibrul pe drumurile accidentate sau în curbele strânse.

LAMPĂ PLAFON / CONTACT ACȚIONARE TRAPĂ

Lampa de ambianță din interior este localizată în plafon, deasupra oglinzii retrovizoare. Întrerupătorul lămpii este localizat în partea stângă a lămpii sau a ansamblului lampă plafon / contact acționare trapă și are trei poziții. Dacă întrerupătorul se află în poziția centrală, lampa se va aprinde de câte ori se va deschide o ușă și se va stinge la închiderea ei. În poziția din față, lampa va sta aprinsă până la oprirea ei. În poziția din spate a întrerupătorului, lampa nu se va mai aprinde nici la deschiderea ușii. Comutatorul de acționare al trapei este de asemenea localizat în interiorul ansamblului lămpii de ambianță .